

2020年6月25日

各位

上場会社名 株式会社センチュリー21・ジャパン
代表者 代表取締役社長 長田 邦裕
(コード番号 8898)
問合せ先 執行役員 CIO 職能本部長 林田 安規
(TEL 03-3497-0021)

組織変更並びに執行役員の異動に関するお知らせ

当社は、本日開催の取締役会において、2020年7月1日付の組織変更並びに執行役員の異動に関して決定いたしましたので、下記の通りお知らせいたします。

1. 組織変更

複数の本部にまたがる全社的案件を推進・管理するため全社横断的な組織として、プロジェクト推進室を新設する。

2. 執行役員の異動

氏名	新役職	旧役職
奥村 秀哉	執行役員 経営企画部長 (兼) 広報部長 (兼) プロジェクト推進室長	執行役員 経営企画部長 (兼) 広報部長

以上

【ご参考】(2020年7月1日以降 体制)

<取締役・監査役> (2020年6月25日 本日の株主総会以降からの体制)

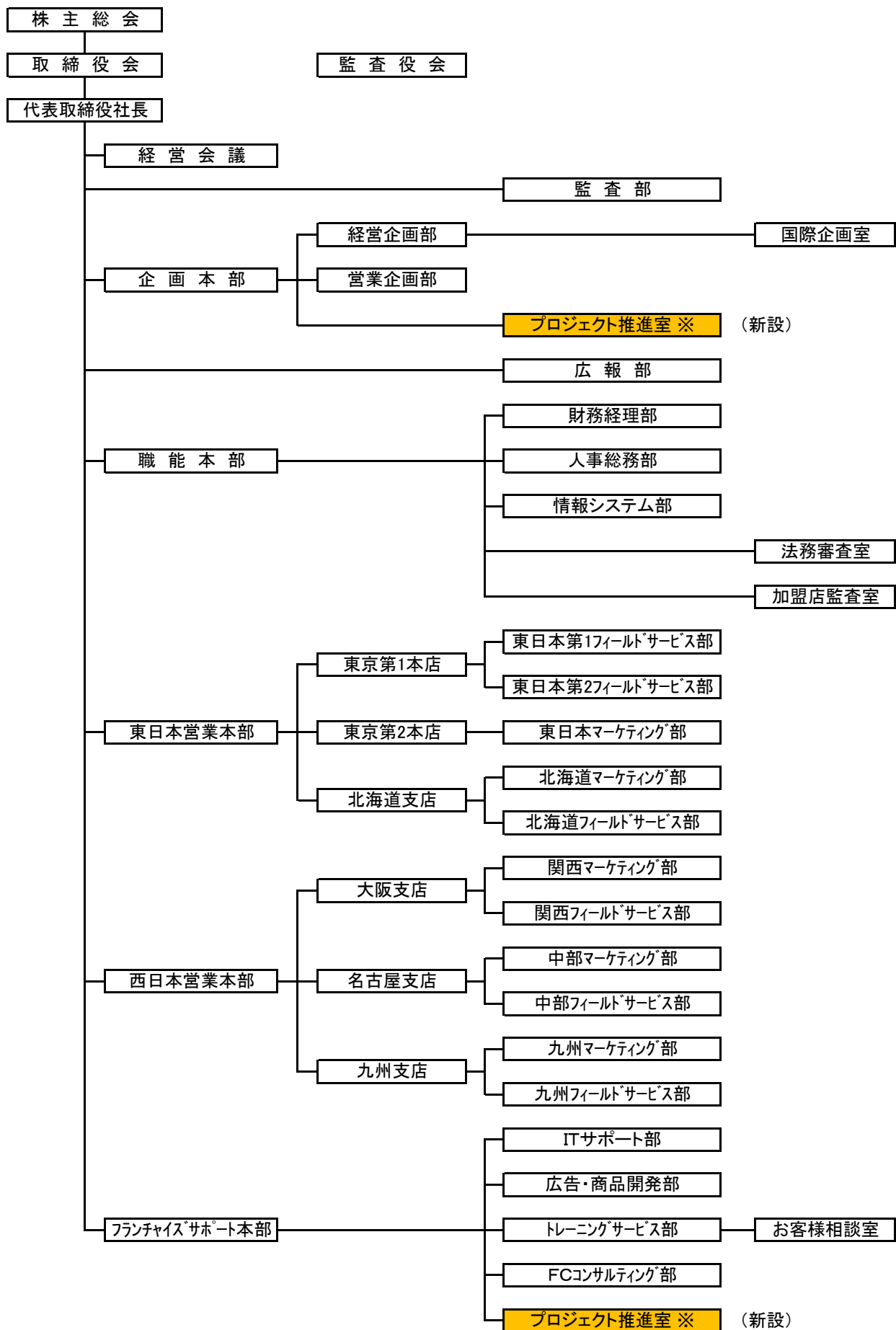
代表取締役社長	長田 邦裕	
取締役	園田 陽一	
取締役	細谷 直樹	
取締役	荒木 稔	(社外)
取締役	初澤 剛	(社外)
取締役	筒井 澄和	(社外)
常勤監査役	高木 聡	(社外)
監査役	清家 隆太	(社外)
監査役	吉澤 航	(社外)

<執行役員> (2020年7月1日からの体制)

社長執行役員	長田 邦裕	
専務執行役員	園田 陽一	企画本部長
常務執行役員	高橋 龍二	東日本営業本部長
執行役員	守屋 光裕	監査担当 兼 監査部長
執行役員	細谷 直樹	フランチャイズサポート本部長 (兼) F Cコンサルティング部長 (兼) お客様相談室長
執行役員	林田 浩実	西日本営業本部長 (兼) 大阪支店長 (兼) 関西マーケティング部長 (兼) 営業企画部長
執行役員	奥村 秀哉	経営企画部長 (兼) 広報部長 (兼) プロジェクト推進室長
執行役員	林田 安規	C I O 職能本部長 (兼) 人事総務部長 (兼) 情報システム部長 (兼) 法務審査室長 (兼) 加盟店監査室長

以上

2020年7月1日付組織図



※を付した組織は、複数本部の共管組織