

2020年3月4日

各 位

上場会社名 株式会社センチュリー21・ジャパン  
代表者 代表取締役社長 長田 邦裕  
(コード番号 8898)  
問合せ先 執行役員職能本部長 角野 俊樹  
(TEL 03-3497-0021)

組織変更並びに役員等の異動に関するお知らせ

当社は、本日開催の取締役会において、2020年4月1日付の組織変更並びに役員等の異動に関して決定いたしましたので、下記の通りお知らせいたします。

1. 組織変更

- (1) 札幌オフィスを昇格させ、北海道支店とする。
- (2) 新規店舗開発機能強化のため、東京第1本店「東日本第1マーケティング部」及び東京第2本店「東日本第2マーケティング部」を統合、「東日本マーケティング部」とし、東京第2本店下に再編する。
- (3) フィールドサービス業務の効率的運用を図るため、東京第2本店「東日本第2フィールドサービス部」を、東京第1本店に移管し、東京第1本店はフィールドサービス部2部体制とする。
- (4) 「IT開発部」と「IT企画部」を再編、「情報システム部」と「ITサポート部」とし、「情報システム部」は職能本部へ移管、主として全社システムを管掌する。

2. 退任執行役員 (2020年3月31日付)

| 氏名    | 新役職 (4月1日付) | 旧役職   |
|-------|-------------|---|
| 角野 俊樹 | 社長特命事項担当    | 執行役員 職能本部長<br>(兼) 人事総務部長<br>(兼) 法務審査室長<br>(兼) 加盟店監査室長 |

3. 取締役の異動（2020年4月1日付）

| 氏名    | 新役職  | 旧役職   |
|-------|--|---|
| 細谷 直樹 | 取締役<br>執行役員<br>フランチャイズサポート本部長<br>（兼）FCコンサルティング部長<br>（兼）お客様相談室長 | 取締役<br>執行役員<br>フランチャイズサポート本部長<br>（兼）広告・商品開発部長<br>（兼）トレーニングサービス部長<br>（兼）FCコンサルティング部長<br>（兼）お客様相談室長 |

4. 執行役員 of 異動（2020年4月1日付）

| 氏名    | 新役職  | 旧役職  |
|-------|--|--|
| 林田 浩実 | 執行役員 西日本営業本部長<br>（兼）大阪支店長<br>（兼）関西マーケティング部長<br>（兼）営業企画部長 | 執行役員 西日本営業本部長<br>（兼）大阪支店長<br>（兼）関西マーケティング部長<br>（兼）関西フィールドサービス部長<br>（兼）営業企画部長 |

5. 新任執行役員（2020年4月1日付）

| 氏名    | 新役職   | 旧役職                  |
|-------|---|----------------------|
| 林田 安規 | 執行役員 CIO 職能本部長<br>（兼）人事総務部長<br>（兼）情報システム部長<br>（兼）法務審査室長<br>（兼）加盟店監査室長 | 職能本部長補佐<br>（兼）IT開発部長 |

※C I O : Chief Information Officer の略

6. 人事異動 (2020年4月1日付)

| 氏名    | 新役職  | 旧役職  |
|-------|--|--|
| 神山 寛正 | 東日本営業本部長補佐<br>(兼)東京第1本店長<br>(兼)東日本第2フィールドサービス部長  | 東日本営業本部長補佐<br>(兼)東京第1本店長<br>(兼)東日本第1マーケティング部長<br>(兼)東日本第1フィールドサービス部長 |
| 横手 典明 | フランチャイズサポート本部長補佐<br>(兼)ITサポート部長                  | フランチャイズサポート本部長補佐<br>(兼)IT企画部長  |
| 今川 憲之 | 東京第2本店長<br>(兼)東日本マーケティング部長                       | 東京第2本店長<br>(兼)東日本第2マーケティング部長<br>(兼)東日本第2フィールドサービス部長                  |
| 五井 哲治 | 名古屋支店長<br>(兼)中部マーケティング部長                         | 名古屋支店長<br>(兼)中部マーケティング部長<br>(兼)中部フィールドサービス部長                         |
| 飛田 知雄 | 北海道支店長<br>(兼)北海道マーケティング部長<br>(兼)北海道フィールドサービス部長   | 大阪支店付  |
| 水津 哲郎 | 名古屋支店 支店長代行<br>(兼)中部フィールドサービス部長<br>(兼)営業企画部 部長代行 | トレーニングサービス部 部長代行   |
| 山元 真二 | 東日本第1フィールドサービス部長                                 | 東日本第1フィールドサービス部 部長代行   |
| 岡田 真一 | 関西フィールドサービス部長<br>(兼)西日本営業本部<br>(兼)営業企画部          | 関西フィールドサービス部 課長<br>(兼)西日本営業本部<br>(兼)営業企画部                            |
| 遠藤 晃  | 広告・商品開発部長  | 広告・商品開発部 課長  |
| 石原 義和 | トレーニングサービス部長                                     | 中部フィールドサービス部 部長代行  |

<新任執行役員の氏名及び略歴>

|      |  |
|------|--|
| 氏名   | 林田 安規                                      |
| 生年月日 | 1964年10月25日生                               |
| 略歴   | 1987年4月 伊藤忠商事株式会社 入社<br>シーアイ繊維原料サービス株式会社出向 |
|      | 1989年4月 伊藤忠商事株式会社<br>羊毛部紡毛原料課              |
|      | 1990年5月 同社<br>情報システム開発部海外店情報システムチーム        |
|      | 1993年5月 伊藤忠豪州会社出向(シドニー駐在)                  |
|      | 1994年4月 伊藤忠商事株式会社<br>繊維グループ情報化推進チーム        |
|      | 1999年4月 同社<br>繊維カンパニーCIO付                  |
|      | 2001年3月 CISD (ASIA) Co., LTD.出向(香港駐在)      |
|      | 2010年4月 伊藤忠商事株式会社<br>繊維IT推進室長代行            |
|      | 2013年4月 同社<br>エネルギー・化学品情報化推進室長             |
|      | 2018年7月 当社出向<br>職能本部長補佐 (兼) IT開発部長 (現任)    |

【ご参考】(2020年4月1日以降 体制)

<取締役・監査役>

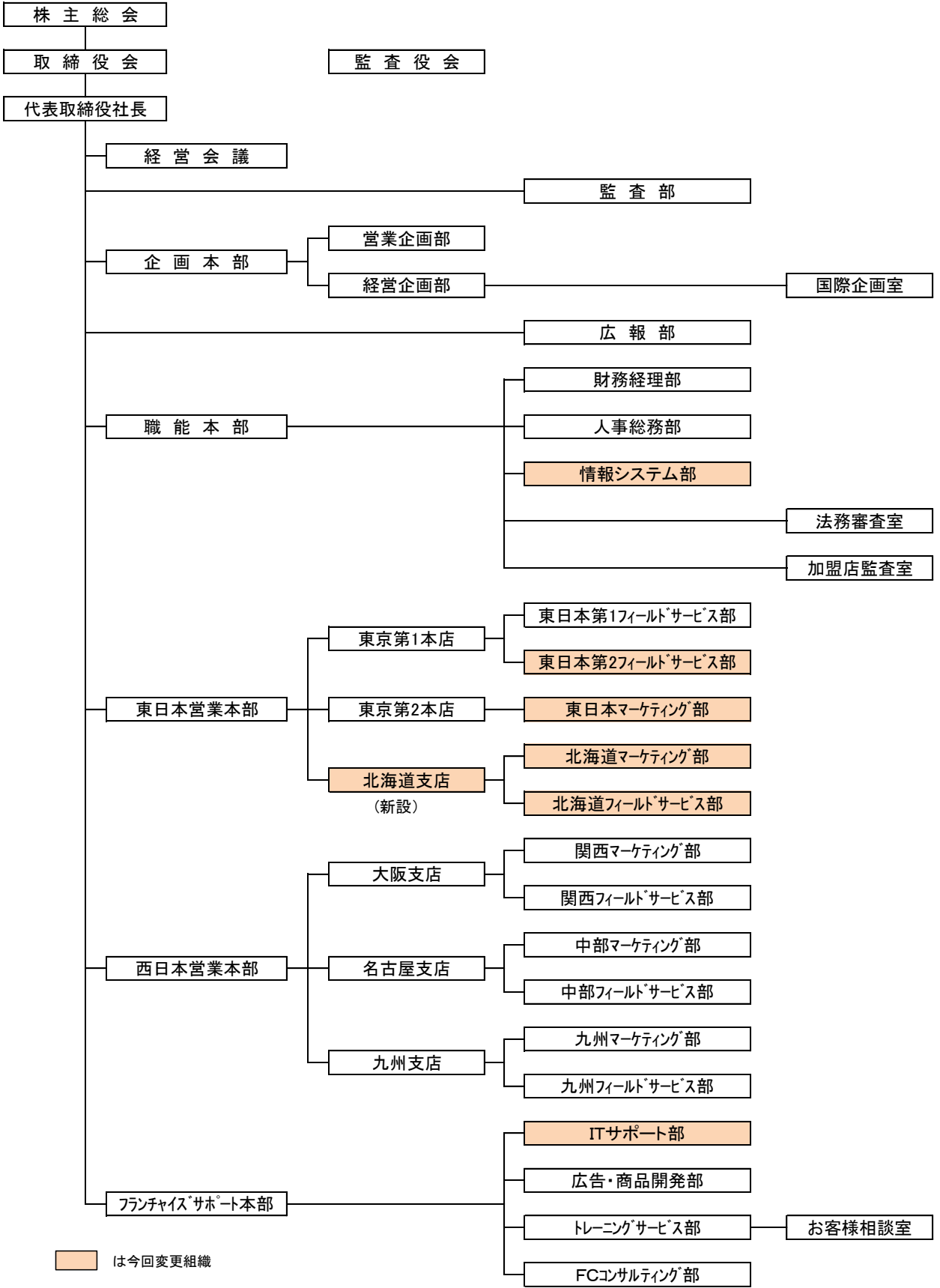
|         |       |      |
|---------|-------|------|
| 代表取締役社長 | 長田 邦裕 |      |
| 取締役     | 園田 陽一 |      |
| 取締役     | 細谷 直樹 |      |
| 取締役     | 荒木 稔  | (社外) |
| 取締役     | 八十 義則 | (社外) |
| 取締役     | 筒井 澄和 | (社外) |
| 常勤監査役   | 高木 聡  | (社外) |
| 監査役     | 清家 隆太 | (社外) |
| 監査役     | 吉澤 航  | (社外) |

<執行役員>

|        |       |  |
|--------|-------|--|
| 社長執行役員 | 長田 邦裕 |  |
| 専務執行役員 | 園田 陽一 | 企画本部長  |
| 常務執行役員 | 高橋 龍二 | 東日本営業本部長   |
| 執行役員   | 守屋 光裕 | 開発担当   |
| 執行役員   | 細谷 直樹 | フランチャイズサポート本部長<br>(兼) F Cコンサルティング部長<br>(兼) お客様相談室長                     |
| 執行役員   | 林田 浩実 | 西日本営業本部長<br>(兼) 大阪支店長<br>(兼) 関西マーケティング部長<br>(兼) 営業企画部長                 |
| 執行役員   | 奥村 秀哉 | 経営企画部長<br>(兼) 広報部長   |
| 執行役員   | 林田 安規 | C I O 職能本部長<br>(兼) 人事総務部長<br>(兼) 情報システム部長<br>(兼) 法務審査室長<br>(兼) 加盟店監査室長 |

以上

2020年4月1日付組織図



は今回変更組織